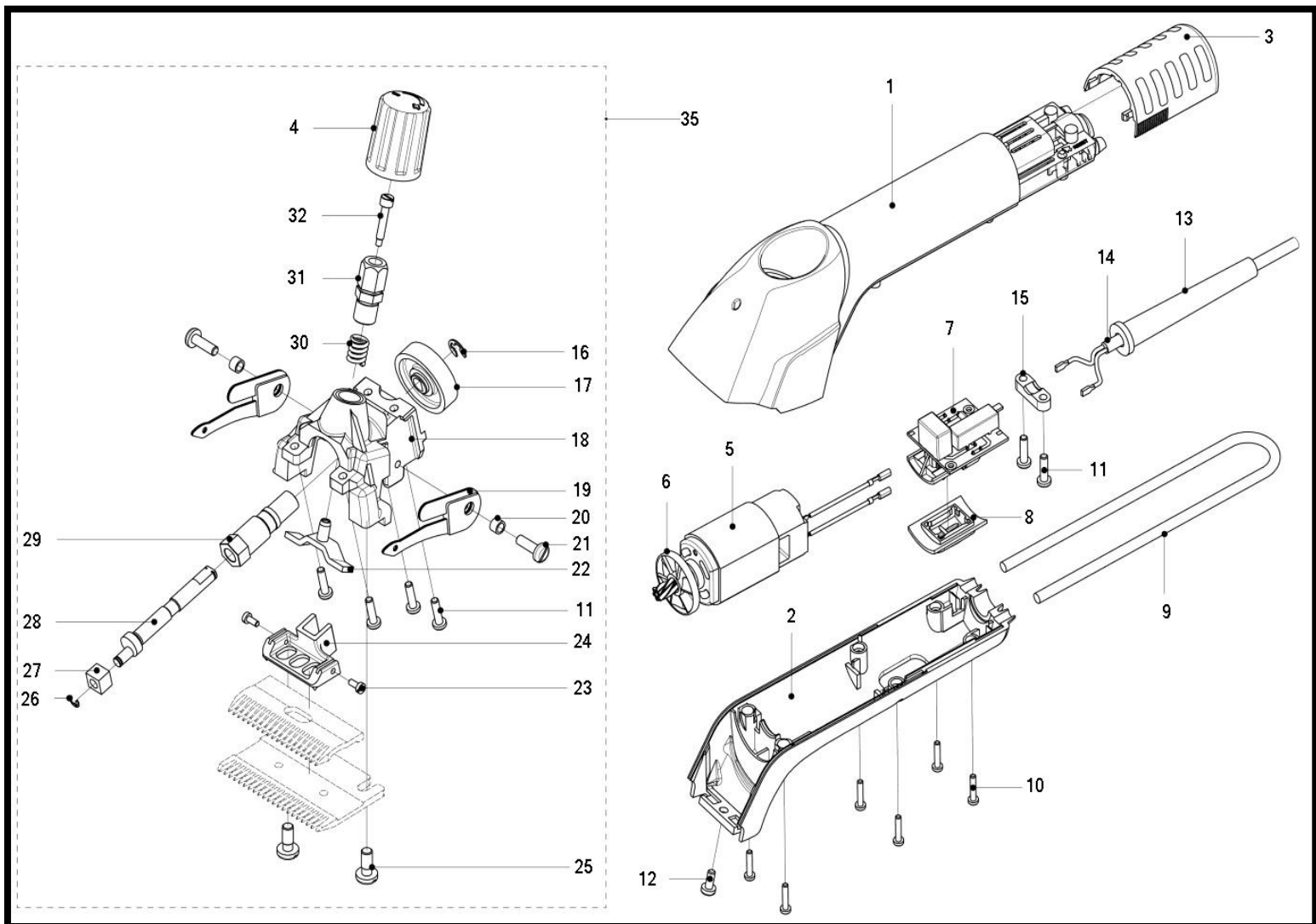




## Heiniger Progress paardenscheermachine





### Heiniger Progress

POSITIE	BESTELNR.	OMSCHRIJVING
1	707-520	Bovenkap motorhuis GRIJS
1	707-523	Bovenkap motorhuis ZWART
2	707-530	Onderkap motorhuis GRIJS
2	707-532	Onderkap motorhuis ZWART
3	707-536	Luchtfilter
4	707-540	Stelschroef kunststof ROOD
4	707-541	Stelschroef kunststof ZWART
5	H707545	Motor
6	707-546	Ventilator
7	H707550	Printplaat
8	707-553	Schakelaar knop
9	707-555	Polsriem
10	707-557	Schroef torx KA30 x 16
11	H707094	Schroef torx KA40 x 16
12	H706523	Schroef M4 x 10
13	H707080	Kabelmof
14	H707055	Snoer met stekker
15	707-083	Kabelklem
16	H706524	Segerring mt. 6
17	H707084	Tandrad Z35
18	707-558	Scheerkophuis
19	H706518	Veerbladen (2 x 3 st.)
20	H706514	Ring voor veerbladen
21	H706520	Schroef M5 x 14 voor veerbladen in kop
22	H706511	Brug onder stelschroef
23	H706525	Schroef M3 x 6 voor veerbladen in brug
24	H707087	Veerbrug
25	H706521	Schroef voor messen
26	H707088	Segerring mt. 3.73 voor veerbrugklosje
27	H706507	Veerbrugklosje
28	707-089	Excenteras
29	707-000-31	Lagerbus
30	H706517	Veer voor stelschroef
31	707-091	Stelschroef
32	H706510	Schroef in stelschroef
35	707-560	Scheerkop compleet zonder messen
	706-528	Set onderdelen klein voor scheerkop Posities: 19 / 20 / 23 / 26 / 27
	707-119	Set onderdelen groot voor scheerkop Posities: 16 / 17 / 19 / 20 / 23 / 25 / 26 / 27 / 28 / 29